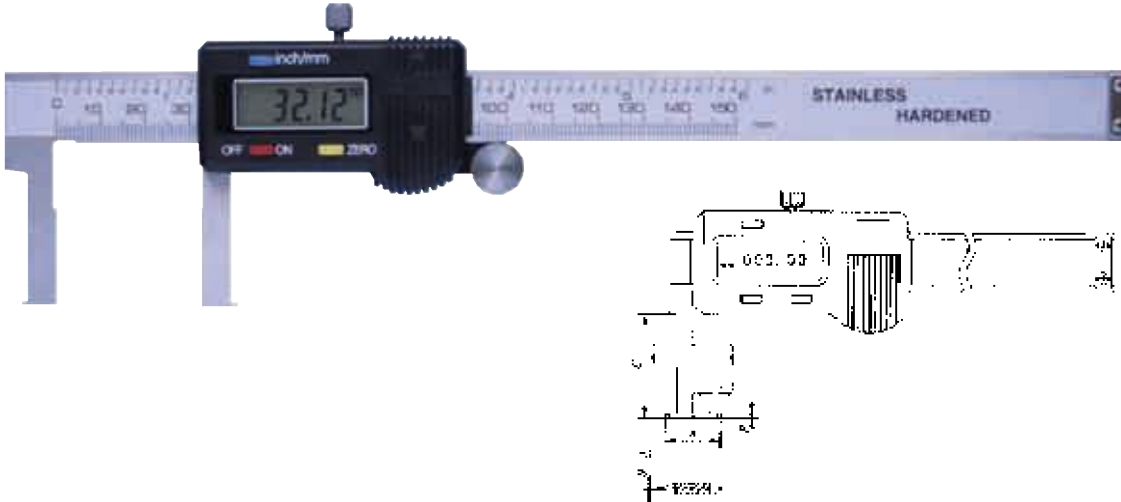


## Digital-Messschieber für Innennuten

mit HITEC Datenausgang  
rostfreier Stahl  
mit Feststellschraube  
einschließlich Etui

## Digital caliper for inside grooves

HITEC data output  
stainless steel  
with lock screw  
including box



**Funktionen:** Ein/Aus, Null,  
mm/inch  
**Features:** on/off, zero  
mm/inch

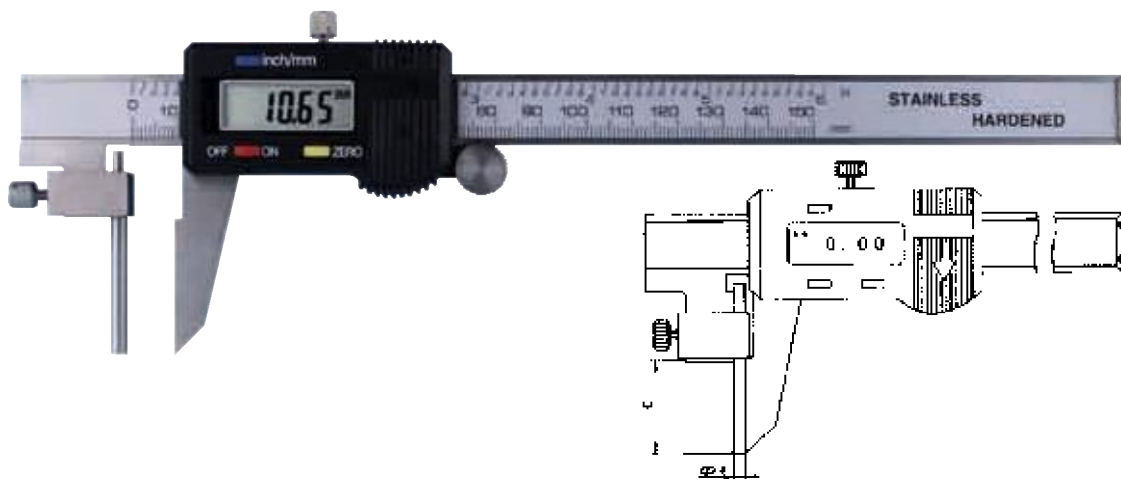
> mm <			A mm	B mm	C mm	t mm	No.
20 - 150	0,01	0,0005	20	1	30	3	100-76
35 - 200	0,01	0,0005	35	1,5	60	6	100-77

## Digital-Wandstärkenmessschieber

mit HITEC Datenausgang  
rostfreier Stahl  
mit Feststellschraube  
einschließlich Etui

## Digital tube caliper

HITEC data output  
stainless steel  
with lock screw  
including box



**Funktionen:** Ein/Aus, Null,  
mm/inch  
**Features:** on/off, zero,  
mm/inch

> mm <			C mm	No.
150	0,01	0,0005	35	100-70